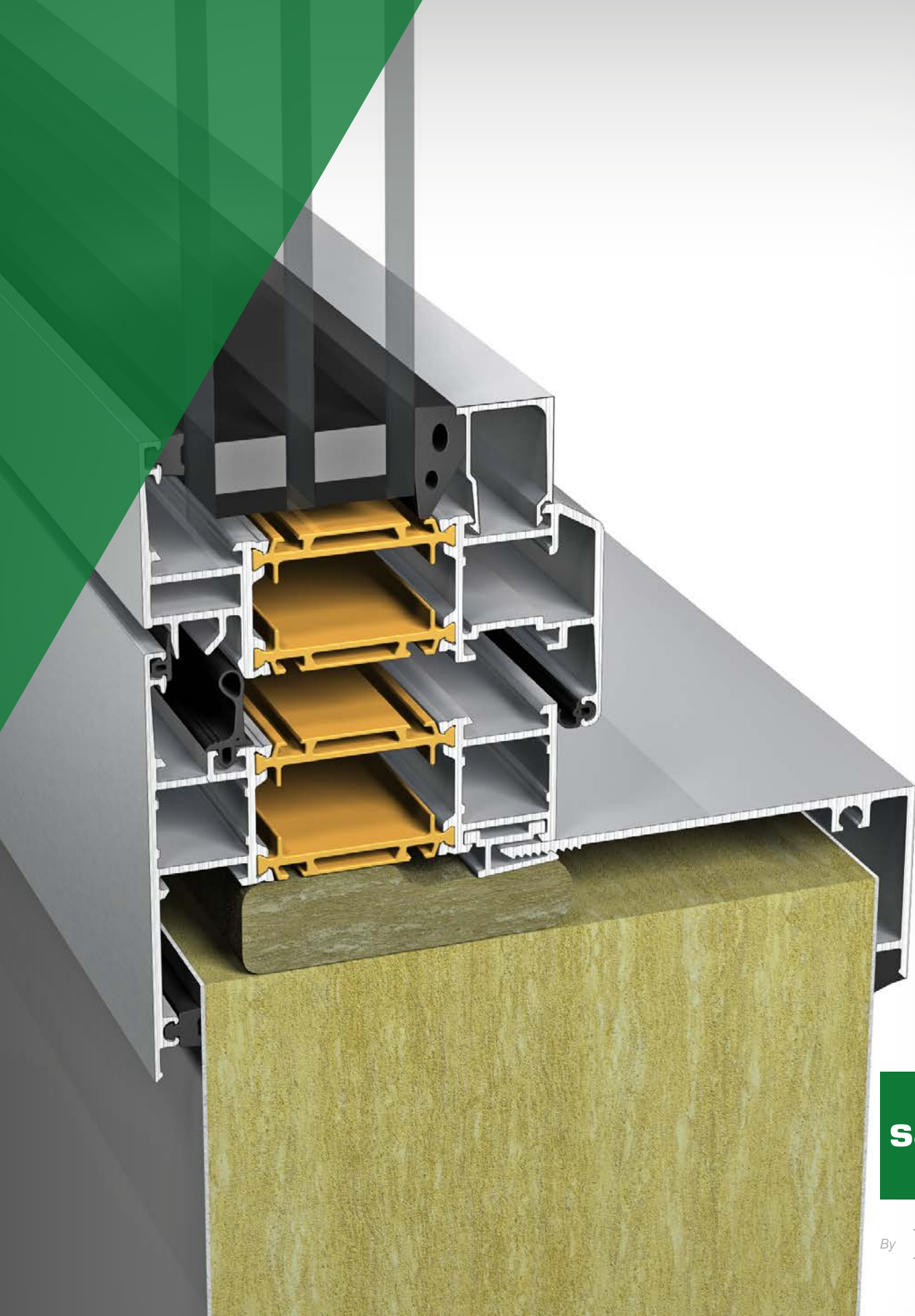


SAPA FÖNSTER OCH DÖRR

ANPASSADE FÖR RATIONELLT MONTAGE I LÄTTVÄGG



sapa:

By  Hydro

Sapa Fönster 1086 / Dörr 2086 i lättvägg

Sapa Fönster 1086 grundar sig på en stabil konstruktion med 86 mm djupa profiler. De är grundisolerade med 42 mm glasfiberarmerade polyamidlister och klarar högsta klasser på luft- och regntätthet samt mycket lågt U-värde.

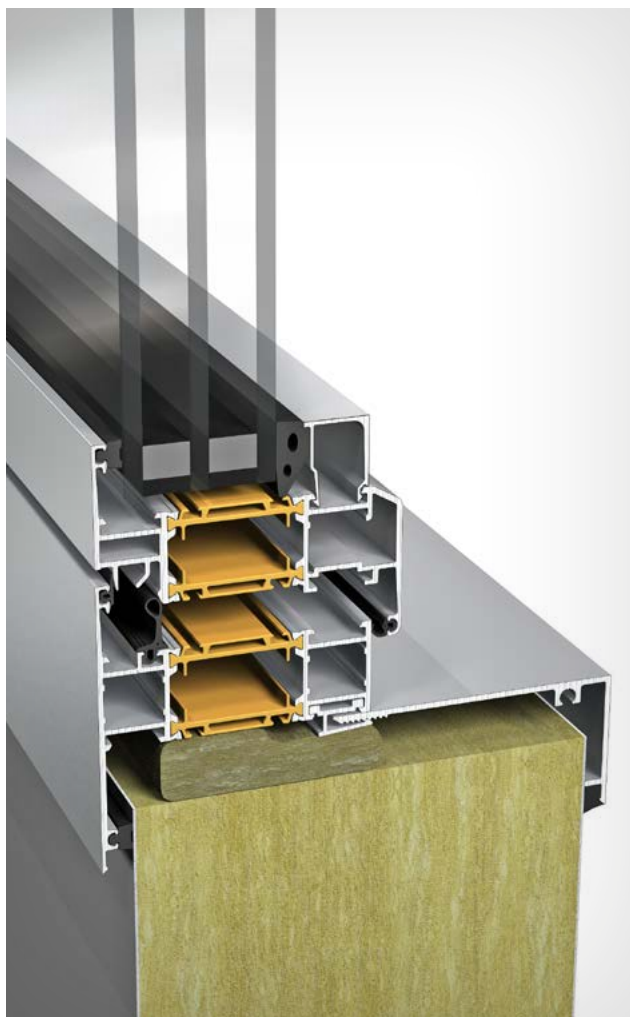
1086 i lättvägg har en karm anpassad för rationellt montage i lättväggskonstruktioner av plåt och isolering. Karmen är försedd med anslag mot väggens utsida och förankras med dolda beslag från insidan. Insidan kompletteras med foder av specialanpassade aluminiumprofiler. Systemet går lätt att kombinera mellan fasta och öppningsbara fönster eller i större glaspartier med överljus.

Sapa Dörr i lättvägg

Även Sapa dörrar kan installeras i lättväggskonstruktioner. Sapa Dörr 2086 kan utföras i version Standard, SX, Plus eller Extreme beroende på önskad energi- och täthetsprestanda.

Rationellt montage i lättväggskonstruktioner.

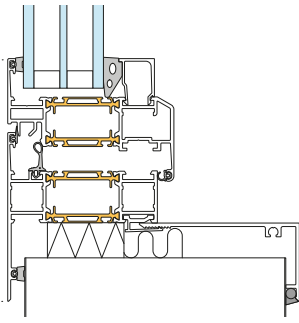
Kombinerar minimalt underhåll med lång livslängd.



Sapa Fönster 1086 inåtgående i lättvägg



Sapa Dörr 2086 med anpassad profil för lättvägg



1086 Inätgående lättvägg

Sidohängt

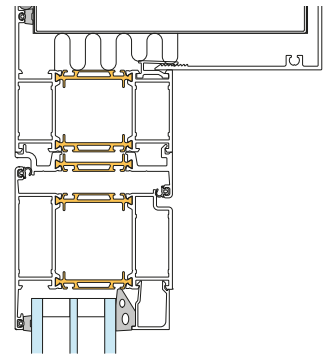
Underhängt

Överhängt

Undersidohängt

3086

Fast fönster/parti



Dörr 2086 lättvägg

Standard

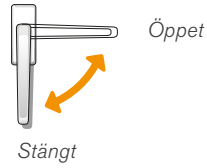
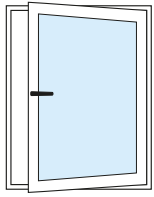
Plus

Extreme



Sapa Fönster	Fönster 1086 i lättvägg, inåtgående	Fönsterdörr 1086 i lättvägg, inåtgående
Glastjocklek	2- eller 3-glas: 20-64 mm	2- eller 3-glas: 20-64 mm
Profildjup	86 mm	
Regntäthet, klass	9A enligt EN 12208	
Lufttäthet, klass	4 enligt EN 12207	
Inbrottskydd, klass	RC2 enligt EN 1627	RC2 enligt EN 1627
Karmyttermått	Karmyttermått och vikt för olika utförande och olika profiler, se hemsida	
Bågvikt max vikt sidohängt	130 kg	130 kg
Beslag	Sido- under-, över- eller undersidohängt	Sidohängt
Utföranden	Singelfönster, mötesfönster. Parti i kombination med öppningsbart och fast fönster.	Enkeldörr, med eller utan sido- och överljus. Dubbeldörr.

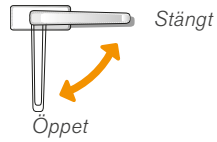
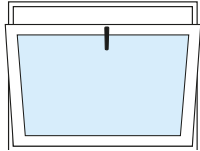
Sapa Dörrsystem	2086 och 2086 SX		
	Standard	Plus	Extreme
Systemutförande			
Enkeldörr	▪	▪	▪
Pardörr	▪	▪	
Låstyp	1- punkt	1- punkt	3- punkt
Tröskelalternativ	6 st	3 st	2 st
Gångjärn Universal	▪	▪	▪
Gångjärn Blad	▪		
Gångjärn Dolt	▪	▪	▪
Dörrblad storlek max, mm	1350x3000	1350x2500	1350x2500
Glastjocklek max, mm	56 (64)	56 (64)	56 (64)
Vikt max, kg	200	200	200
Lufttäthet, klass enl. EN 12207	n/a	2	4
Regntäthet, klass enl. EN 12208	n/a	4A	9A
Motstånd mot vindlast, klass enl. EN 12210	n/a	C2	C3
Upprepad öppning/stängning, klass enl. EN 12400	6	6	6
Designval	Smal-eller modulprofil.		
Barnsäkerhet, klämfri bakkant	Gummiprofil/duk	Duk	Duk
Underhåll	Utbytbara anslag på karmsida.		



Sidohängt inåtgående fönster*

Stängningsbeslag	Siegenia ALU 5200-D
Handtag	16126 16131 Låsbart Sapa 16439 Sapa 16439 med barnskyddande spärr 16441 Sapa 16438 Låsbart

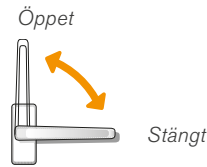
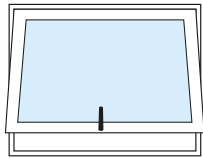
*Dolt gångjärn finns för 1086/1086 SX



Underhängt inåtgående fönster*

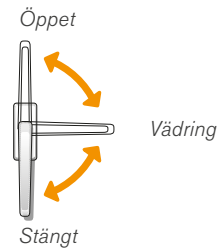
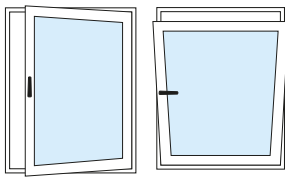
Stängningsbeslag	Siegenia LM -K
Handtag	16126 16131 Låsbart Sapa 16439 Sapa 16439 med barnskyddande spärr 16441 Sapa 16438 Låsbart

*Dolt gångjärn finns för 1086/1086 SX



Överhängt inåtgående fönster

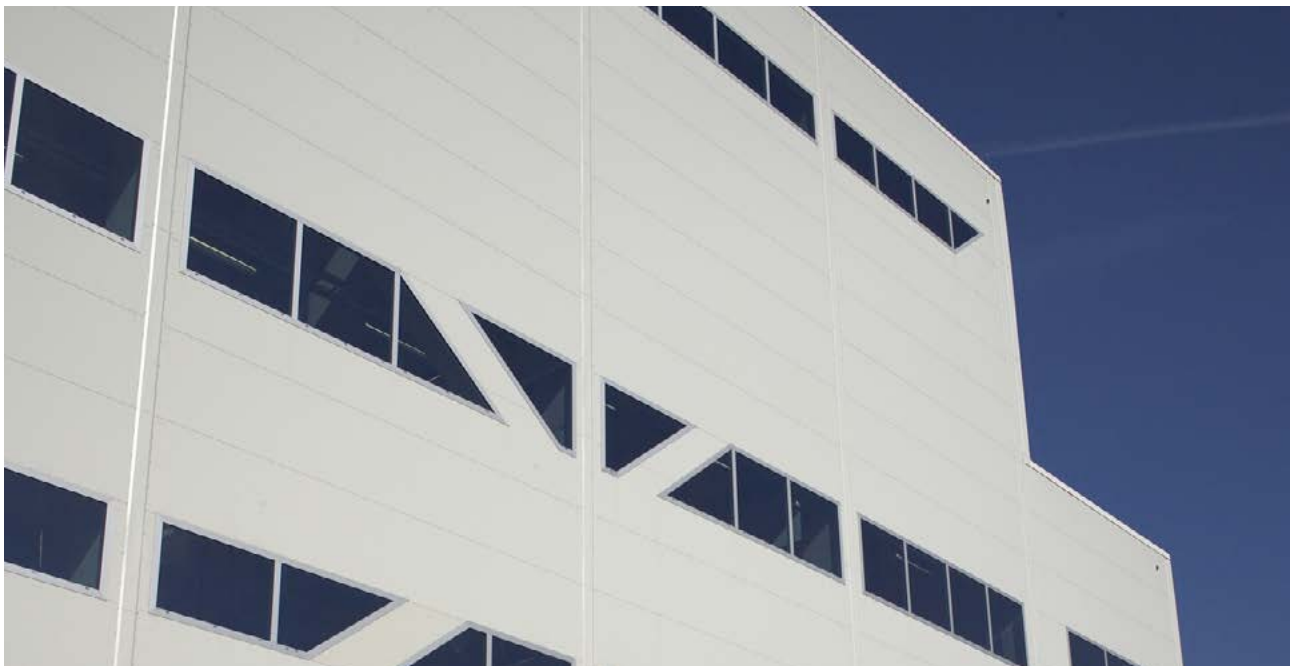
Stängningsbeslag	Siegenia
Handtag	16126 16131 Låsbart Sapa 16439 Sapa 16439 med barnskyddande spärr 16441 Sapa 16438 Låsbart

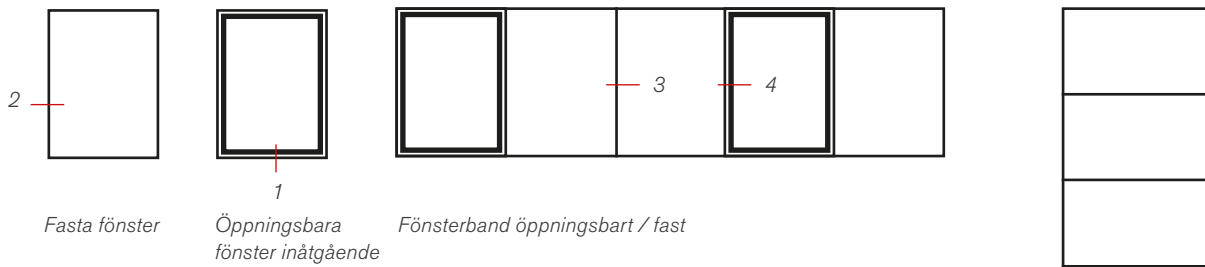


Undersidohängt inåtgående fönster*

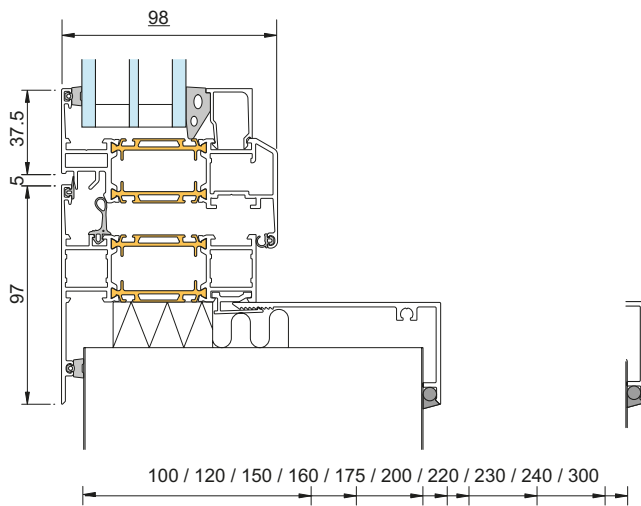
Stängningsbeslag	Siegenia ALU 5200-TBT
Handtag	16126 16131 Låsbart Sapa 16439 Sapa 16439 med barnskyddande spärr 16441 Sapa 16438 Låsbart

*Dolt gångjärn finns för 1086/1086 SX

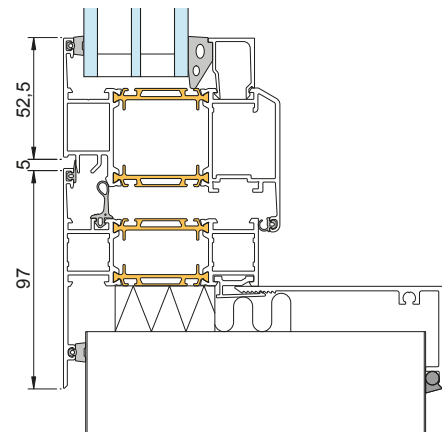




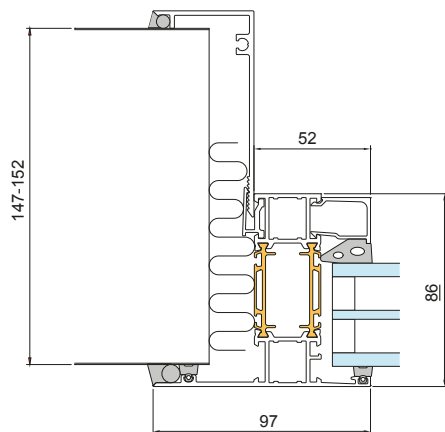
Beslag för inåtgående sido-, över- och underhängt fönster samt för sido-underhängt fönster. Fönster och fönsterband kan utföras som fasta eller öppningsbara enheter eller kombineras som fasta och öppningsbara.



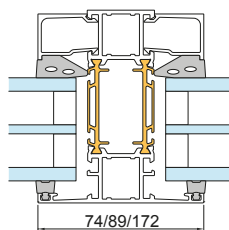
1 - Karm med invändiga foder i lättvägg



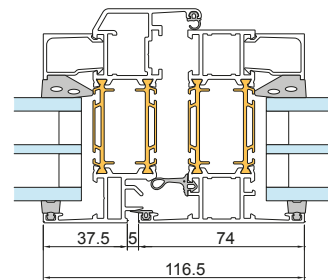
1 - Karm med bågprofil
Alt. för fix beslag finns i flera utföranden



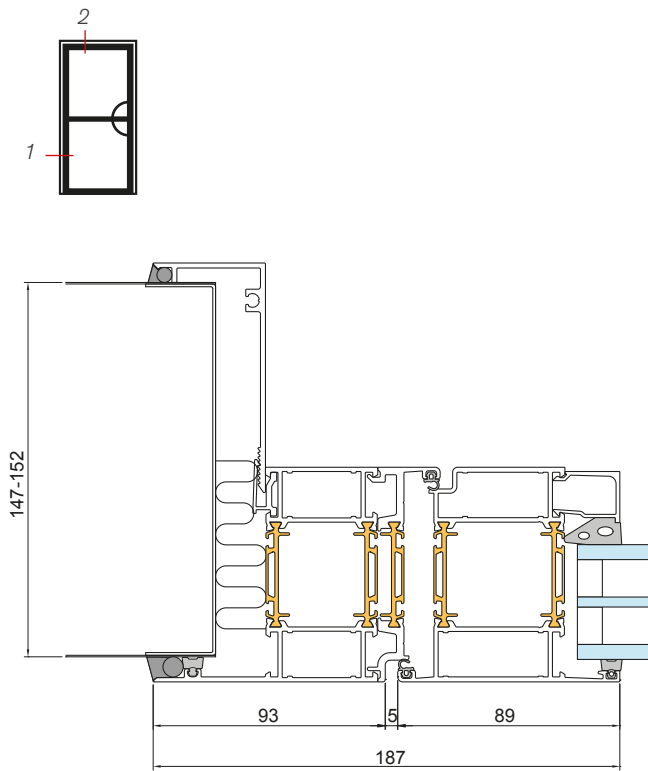
2 - Karm, sida med invändiga foder i lättvägg



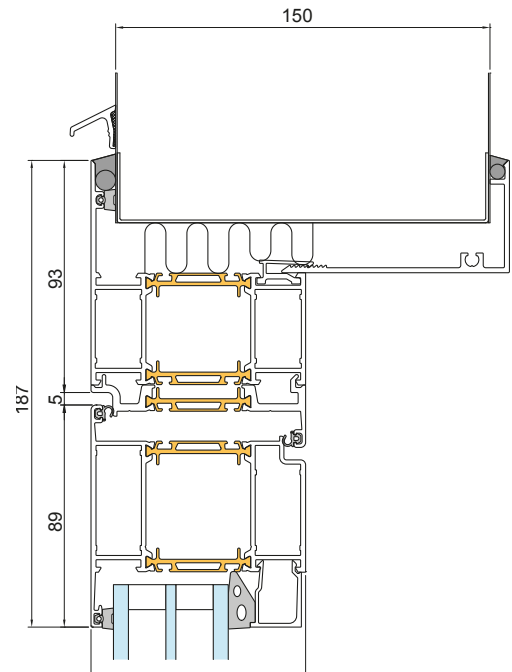
3 - Spröjsprofil



4 - Spröjs med bågprofil



1 - Dörr med smalprofil



2- Ö.K.dörr med karm



sapa:

By  **Hydro**

Hydro Building Systems, Region North

Sweden SE-574 81 Vetlanda T +46 (0)383 942 00 E sapa.se@hydro.com	Norway NO-2027 Kjeller T +47 63 89 21 00 E sapa.no@hydro.com	Denmark DK-8240 Risskov T +45 (0)86 16 00 19 E sapa.dk@hydro.com	Finland FI-02180 Espoo T +358 (0)9 867 82 80 E system.fi@hydro.com	Lithuania/Estonia/Latvia LT-02244 Vilnius T +370 (0)5 210 25 87 E sapa.lt@hydro.com	Poland 92-620 Łódź, Polska T +48 (0)42 683 63 73 E sapa.pl@hydro.com
--	---	---	---	--	---

sapabuildingsystem.com