

SAPA FASAD 5050 SG

FASADSYSTEM MED MINIGLASHÅLLARE



sapa:

By  Hydro

Sapa Fasad 5050 SG

5050 SG, består av isolerade, 50 mm breda aluminiumprofiler. Den exteriöra glashållaren är endast 32 mm bred medan de interiöra stomprofilerna är 50 mm breda. Den exteriöra glashållaren monteras med försänkt skruv som dessutom kan döljas med dekorprofil. Systemet baseras på vårt glastakssystem.

5050 SG utförs som utanpåliggande fasad (curtain wall). Systemet har fals för 2- och 3-glas isolerrutor. Standardförseglade isolerglas används för en kostnadseffektiv lösning.

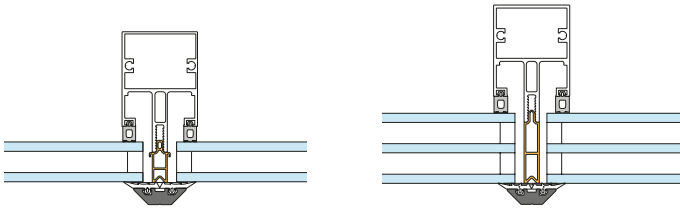
Dränering och luftning sker via de vertikala stomprofilerna. Det invändiga fogbandet utgör lufttätningen.

5050 System Glazing är en klassisk lösning med endast 32 mm breda exteriöra glashållare för optimala glasytor.

Fasadsystem 5050 SG, pulverlackerad RAL 7043, naturanodiserade stomprofiler



Sapa Fasad 5050 SG med Optima dekorprofil som döljer infästningen.



5050 SG för 2- eller 3-glas isolerruta.

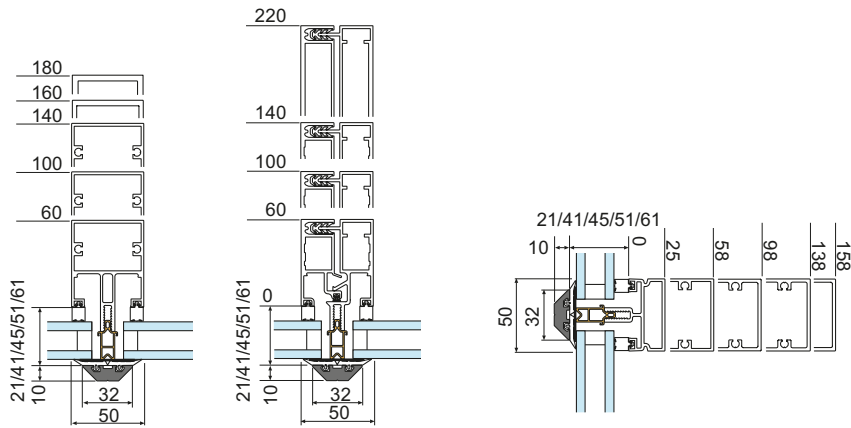
De interiöra stomprofilerna har rektangulär form, dekorprofiler finns i flera utföranden. Systemet kan enkelt kompletteras med öppningsbara enheter.

Samma glashållare kan användas både vertikalt och horisontellt. Enkelt montage underlättar byggprocessen. Glasning sker alltid från konstruktionens utsida. Se fler dekorprofiler på avsnitt Optima.



Autopartner i Skövde med Sapa Fasad 5050 SG.

Fasadsystem 5050 SG profiler och stomprofiler

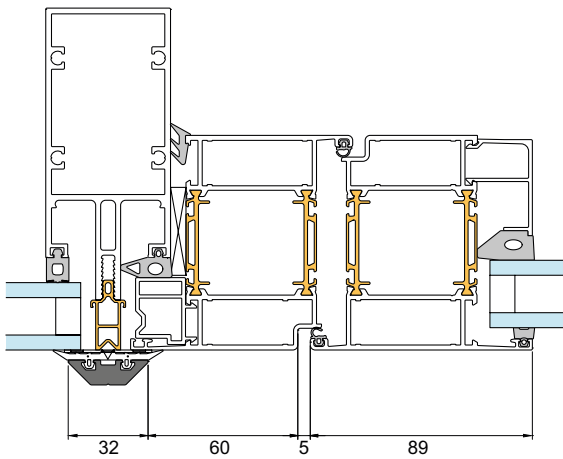


Stomprofil 50 mm
vertikalt
2-glas isolerruta

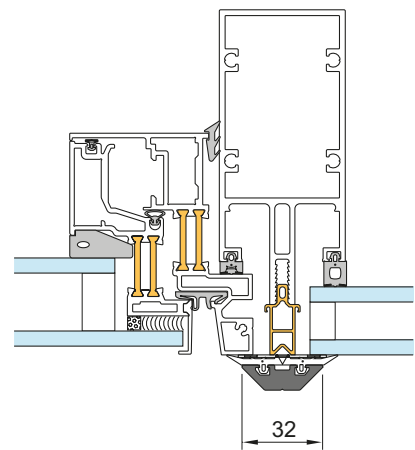
Delningsprofil 50 mm
vertikalt
2-glas isolerruta

Stomprofil 50 mm
horisontellt
2-glas isolerruta

Fasadsystem 5050 SG, fönster/dörrar



5050 SG med Sapa dörr 2086



5050 SG med Sapa fasadfönster 4074

Sapa Fasadsystem 5050 SG, 2-glas

Glas, U_g W/m²K (mittpunkt). Distanslist varm kant.

Profilandel	1,0	1,1	1,2	1,3	1,4	1,5	1,6
5 %	1,2	1,3	1,4	1,5	1,6	1,7	1,8
10 %	1,4	1,5	1,5	1,6	1,7	1,8	1,9
15 %	1,5	1,6	1,7	1,8	1,9	2,0	2,1

Sapa Fasadsystem 5050 SG - 3-glas

Glas, U_g W/m²K (mittpunkt). Distanslist varm kant.

Profilandel	0,5	0,6	0,7	0,8	0,9	1,0
5 %	0,65	0,74	0,84	0,93	1,0	1,1
10 %	0,80	0,89	0,98	1,1	1,2	1,2
15 %	0,95	1,0	1,1	1,2	1,3	1,4

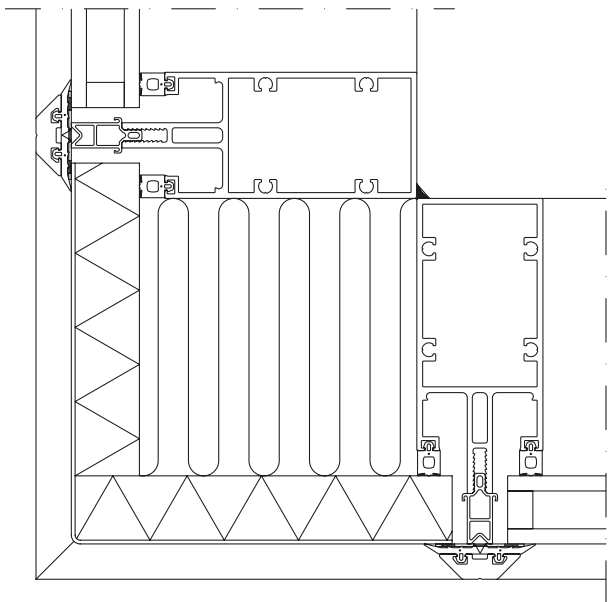
Profilandel 5% : Glasstorlekar cirka 2500x3000
Profilandel 10% : Glasstorlekar cirka 1100x1500
Profilandel 15% : Glasstorlekar cirka 800x800

5050 SG

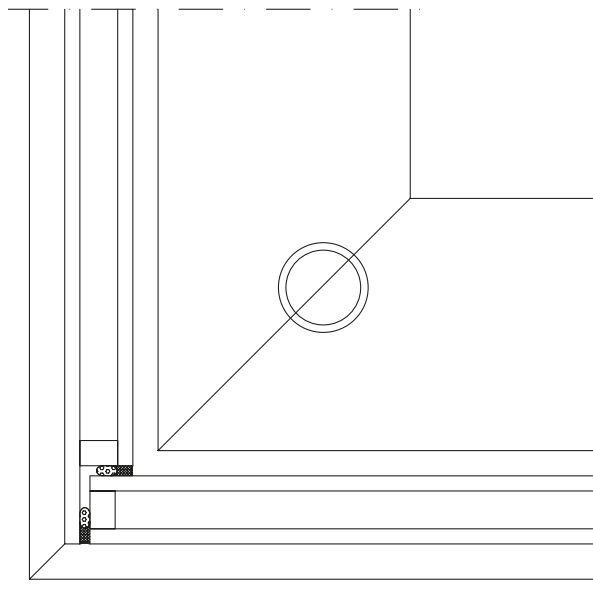
Glastjocklek	6-11, 26-41, 46-51 mm
Stomprofiler	Rektangulära, I- och T-profiler.
Dekorprofiler	Optima
Fönstersystem	4074 fasadfönster utåtg.
Dörrsystem	2074, 2086/2086 SX
Skjutdörrssystem	2050, 2074
Regntätet, klass	R7 enl. EN 12154
Lufttätet, klass	A4 enl. EN 12152

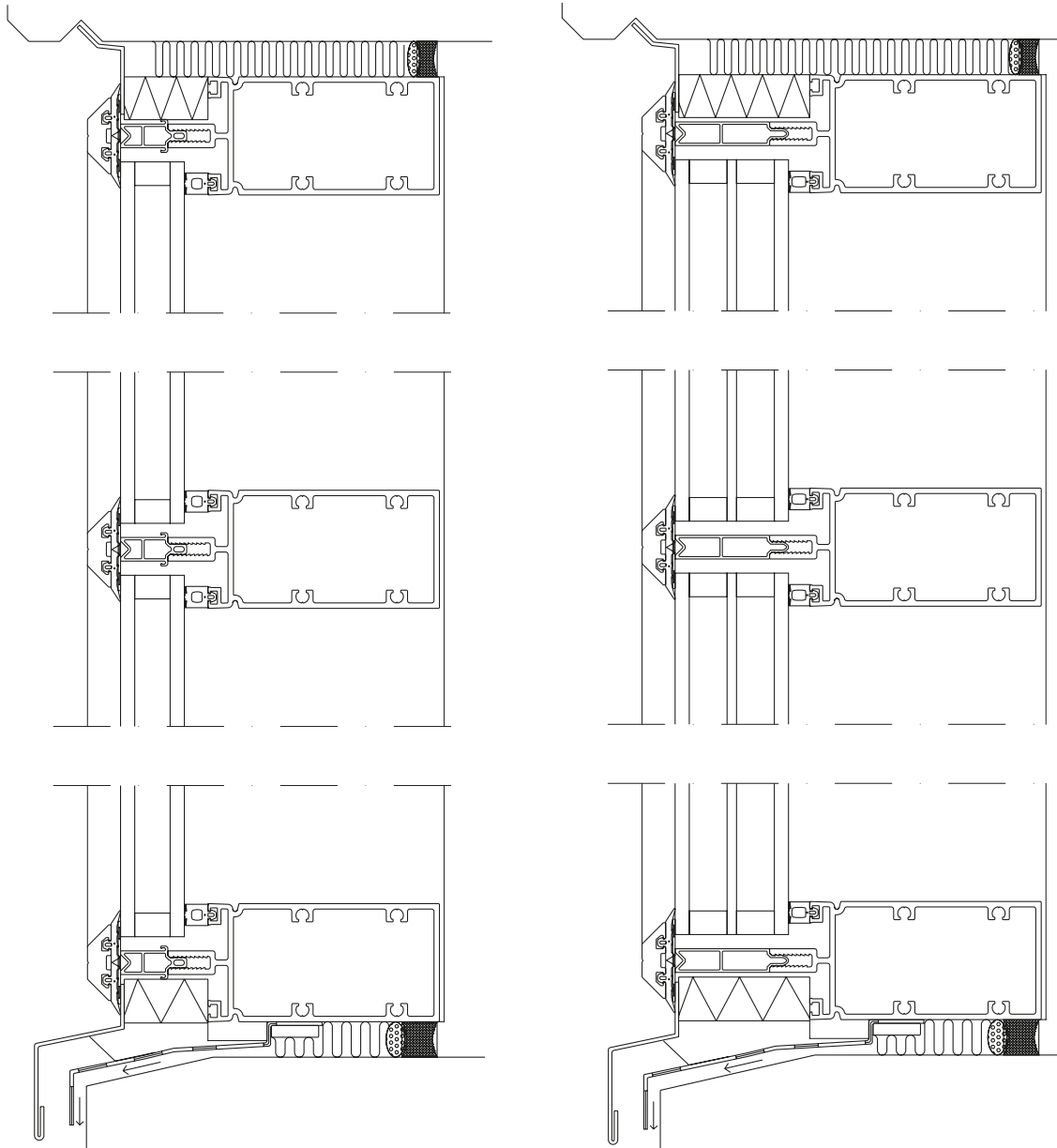
Glasningen sker från utsidan.

Hörnlösning



Projektlösning: Fasadsystem 5050 SG hörn med steppat glas







Nybergs Bil i Nässjö har 5050 SG i fasaden.

sapa:

By  **Hydro**

Hydro Building Systems, Region North

Sweden SE-574 81 Vetlanda T +46 (0)383 942 00 E sapa.se@hydro.com	Norway NO-2027 Kjeller T +47 63 89 21 00 E sapa.no@hydro.com	Denmark DK-8240 Risskov T +45 (0)86 16 00 19 E sapa.dk@hydro.com	Finland FI-02180 Espoo T +358 (0)9 867 82 80 E system.fi@hydro.com	Lithuania/Estonia/Latvia LT-02244 Vilnius T +370 (0)5 210 25 87 E sapa.lt@hydro.com	Poland 92-620 Łódź, Polska T +48 (0)42 683 63 73 E sapa.pl@hydro.com
---	--	--	--	---	--

sapabuildingsystem.com