

BRANDLÖSNING

SAPA 2086/3086 EI 60

ISOLERAT BRANDPARTISYSTEM FÖR INNERDÖRRAR OCH INTERIÖRA/EXTERIÖRA GLASADE VÄGGPARTIER I STORA FORMAT

SAPA 2086/3086 EI 60 är ett gediget och stabilt brandpartisystem som passar utmärkt till moderna byggnader med höga krav.

Prestanda

- Grundisolerad med 42 mm glasfiberarmerade polyamidlister brandisolerade med SAPA FP60.
- Max storlek enkeldörr 1620(1350) x 2930 mm, pardörr 2900 x 2930 mm. Max storlek väggparti (med/utan dörrar) ∞ x 3600 mm.
- Klämskyddad bakkant.
- Fals för glas och fyllning 23–49 mm (52 mm) .
- Testad för upprepad öppning och stängning till klass C5 (minst 200 000 cykler).
- Dörrstängare/-automatik med koordinators.
- Kan fås med panikbeslag.
- Enkel-/dubbelverkande och automatiska kantreglar
- Standard- och bladgångjärn tillgängliga.
- Branddörrar kan anslutas till exteriöra eller interiöra glasade väggpartier.

Säkerhet, röktäthet och täthetsprestanda

- Brandklass EI 60.
- Möjlighet att kombinera med RC2/RC3.
- Förstärkningsprofiler för dörrar.
- Dörr i Plus-utförande: luft/vatten i klass 2/4A.
- Glasade väggpartier: luft/vatten i klass 4/9A.
- Rökstäthetsklass S_a alt. S₂₀₀ för innerdörrar.

Typgodkänd (SC1457-16) alt. P-märkt (14 45 02).
Max mått (bredd x höjd mm): dörrbladsstorlek enkeldörr:
B 1620 x H 2930 mm, pardörr: B 2900 x H 2930 mm.
Fast väggparti B ∞ x H 3600 mm
Godkända brandskyddsglas, alla i SGU, DGU och TGU:
Pyrostop 60, Contraflam 60, Pyrobel 25 och Polflam EI60
Godkända fyllningar: gips/Promatect med aluminiumplåt
alt. stenullsboard + gips med aluminiumplåt alt. stenulls-
board + Glasroc H Storm med ytskikt av aluminiumplåt.

Design

- Enkeldörr, pardörr samt glasade väggpartier.
- Profildjup 86 mm och glaslithöjd 22 mm.
- Karmbredd 67-128 mm / spröjsbredd 89-150 mm.
- Yttre glasningslist är integrerad i profilen.
- Delningsprofiler tillgängliga.
- Förstärkta profiler med upp till 150 mm profildjup.
- Möjligt att lägga till designglas/-plåt till fyllningar.
- Dörrbladsbredd: 89-120 mm (smal- och modulprofil).
- Utseende likt vårt standard 86-system.
- Väggpartier med Butt joint-glassystem (limmade glas) för flera brandglastyper.
- Anslagströskel, automatisk tröskel samt tröskellöst.
- Skyddsplåt nederkant dörrblad möjligt.
- Dold kabeldragning i profilerna möjligt.

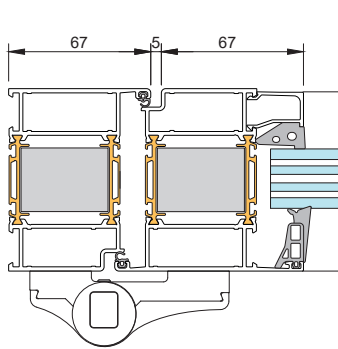
Framställt av förnybar energi

SAPA 2086/3086 EI 60 är tillverkad i Hydro REDUXA. Aluminium framställt av förnybar energi från vatten, vind och sol. Hydro REDUXA har ett maximalt koldioxidavtryck på 4,0 kg CO₂ per kilo producerad aluminium. Det motsvarar mindre än en fjärdedel av det globala genomsnittet.

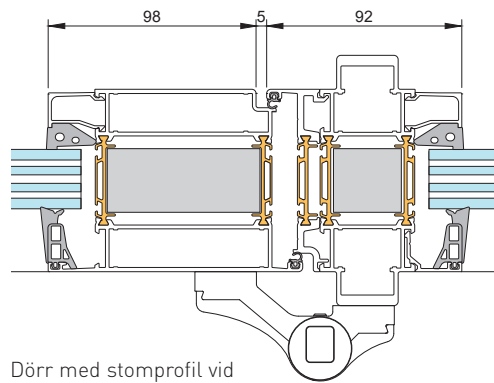


Applikationer

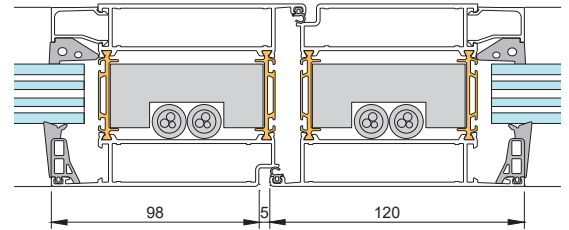
Principdetaljer för brandpartier 2086 EI 60



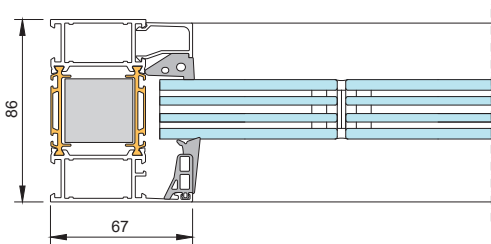
Karm/dörrblad, smalprofil



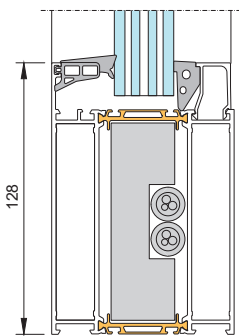
Dörr med stomprofil vid höjd över 2500 mm



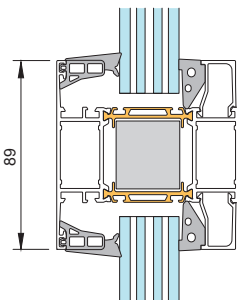
Dörrblad modulprofil med elkablage



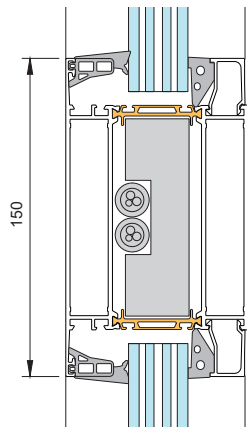
Karm med Butt joint glassystem



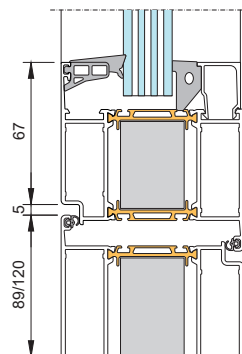
Karm med elkablage



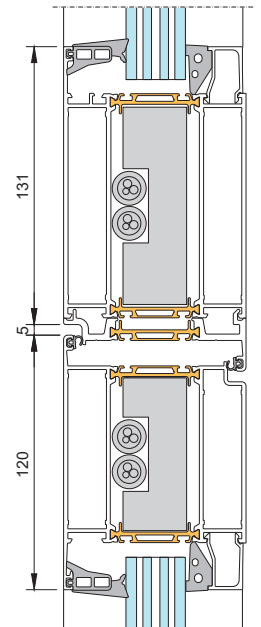
Spröjsprofil



Spröjsprofil med elkablage

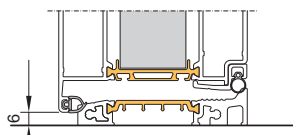


Dörrblad med integrerat överljus i dörrkarm

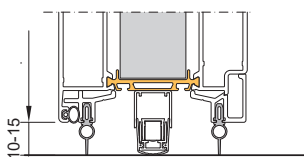


Dörrblad modulprofil med överljus och elkablage

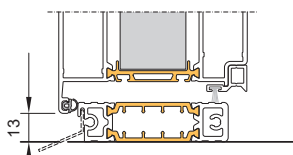
Tröskelexempel Dörr 2086 EI 60



Dörr med anslagstättning mot tröskel



Dörr med släplist och automatisk tätningströskel



Dörr med anslagstättning mot tröskel

Hydro Building Systems Sweden AB
Metallvägen
574 81 Vetlanda
www.sapa.se

sapa:

By  Hydro